

Svensk designtidning

Nr 11, vecka 19 - 20/2024

Kungjorda beslut avseende nya mönsterregistreringar, vecka 19 - 20

2024-05-06 - 2024-05-19



Utfärdad av Patent- och registreringsverket Design- och varumärkesavdelningen

Box 530

826 27 SÖDERHAMN

Tel: 08-782 28 00

www.prv.se

kundsupport@prv.se

INNEHÅLLSFÖRTECKNING

Önskar du information om beslut kan du söka i Svensk Design databas

Nationella kungörelser

01 - Designregistreringar	1
06 - Förnyelser	9
09 - Avförda registreringar	10

01 - Designregistreringar**Registreringsnummer 85441 - 85445**

Den som vill invända mot en registrering ska göra det inom två månader från kungörelsedagen (samma dag som registreringsdagen).

Invändningen skall innehålla:

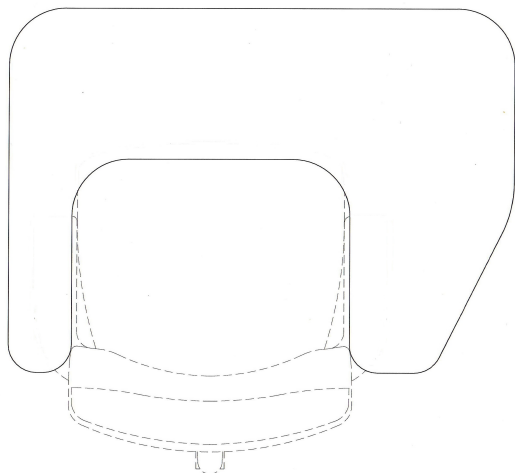
Invändarens namn eller firma samt postadress.

Om invändaren är företrädd av ombud, ombudets namn och postadress.

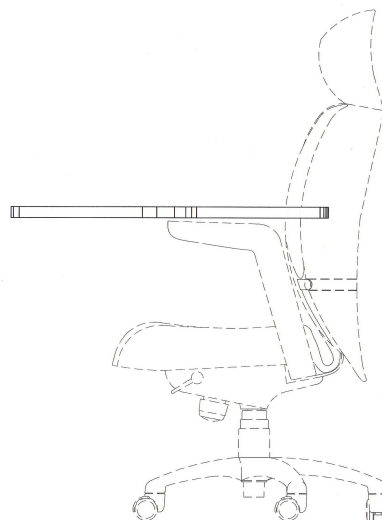
Uppgift om de omständigheter som åberopas till grund för invändningen.

Invändningen ska vara undertecknad av invändaren eller dennes ombud.

Invändningen och andra handlingar som åberopas ska ges in i två exemplar.

Ärendenummer:**2023-0232****Registreringsnummer:****85441**

1 - 1



1 - 2

Produkt Nr 1: Knäbord
Klasser (LOC 14): 06-03, 06-06
Formgivare: Andreas Larsson
Sliparevägen 33 , 531 65 Lidköping, Sverige. (1)

Innehavare: Andreas Larsson
Sliparevägen 33 , 531 65 Lidköping, Sverige.

Ingivningsdag: 2023-12-05

Registrerad/kungjord: 2024-05-06

Giltig t.o.m.: 2028-12-05

Ärendenummer: 2024-0080
Registreringsnummer: 85442



1 - 1

Produkt Nr 1: Knäbord
Klasser (LOC 14): 06-03, 06-06

Innehavare: Andreas Larsson
Sliparevägen 33 , 531 65 Lidköping, Sverige.

Ingivningsdag: 2024-03-16

Registrerad/kungjord: 2024-05-06

Giltig t.o.m.: 2029-03-16

1 - 2

Ärendenummer: 2024-0050
Registreringsnummer: 85443



1 - 1



1 - 2



1 - 3

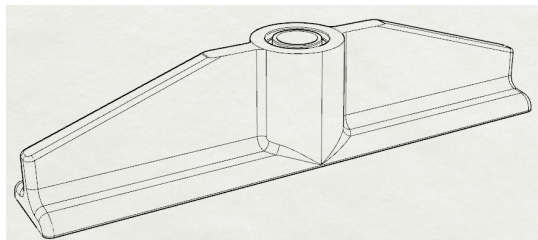
Produkt Nr 1: Ljuddämpare till skvalprännor och skimrar
Klasser (LOC 14): 23-01
Formgivare: Christer Berdén
Lars persgårds väg 12, 432 65 Väröbacka, Sverige. (1)
Innehavare: EnviroProcess Sweden AB
Borgås gårdsväg 9, 434 39 Kungsbacka, Sverige.
Ingivningsdag: 2024-03-25
Registrerad/kungjord: 2024-05-07
Giltig t.o.m.: 2034-03-25

Ärendenummer:

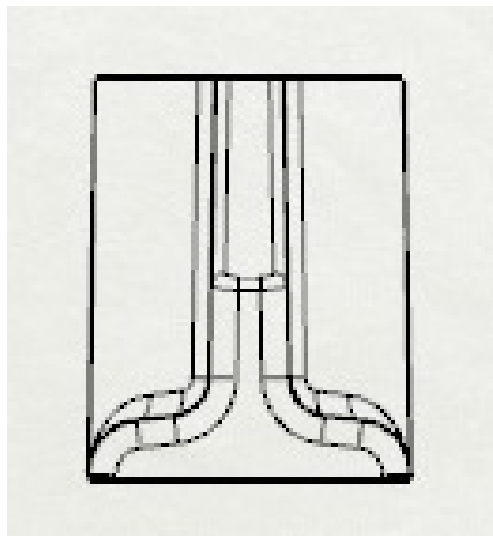
2024-0055

Registreringsnummer:

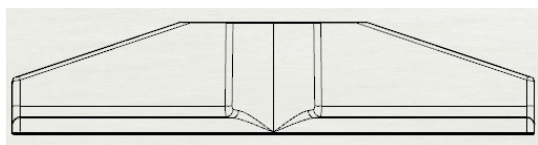
85444



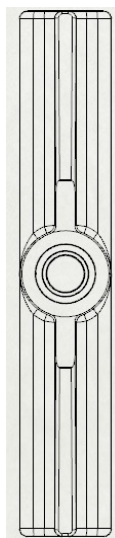
1 - 1



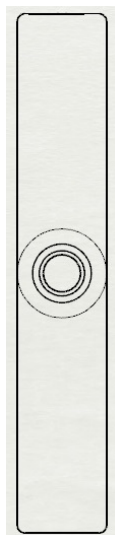
1 - 2



1 - 3

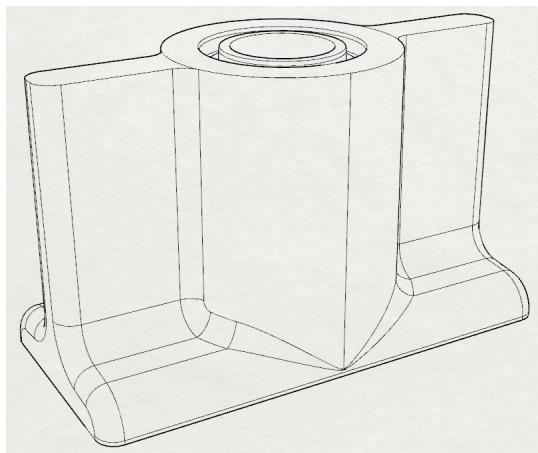


1 - 4

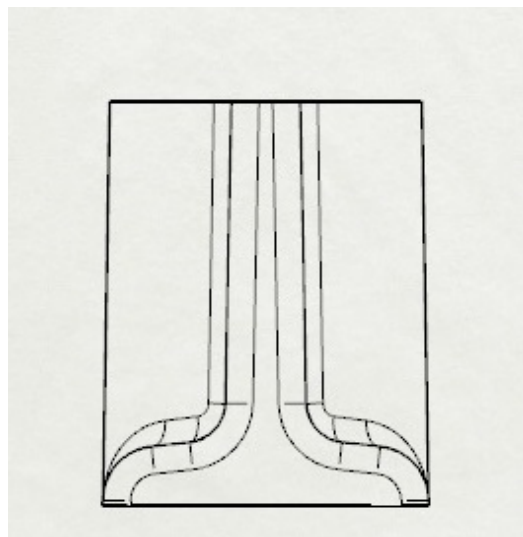


1 - 5

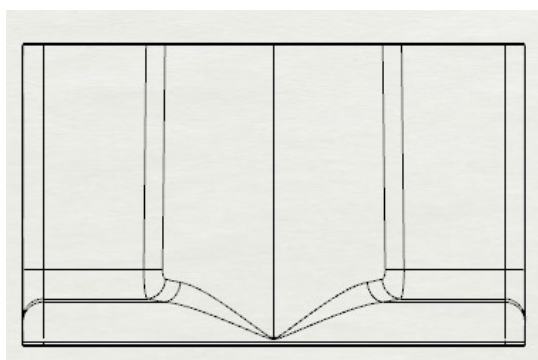
Produkt Nr 1: Distans för plåtvägg och plåttak
Klasser (LOC 14): 08-08
Formgivare: Arne Danielsson
Villa Berga , 243 32 Hör, Sverige. (1)



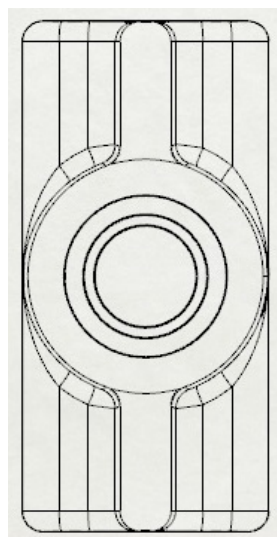
2 - 1



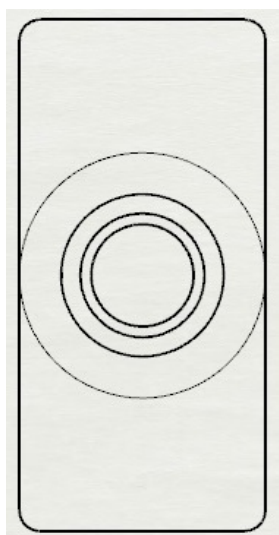
2 - 2



2 - 3



2 - 4



2 - 5

Produkt Nr 2: Distans för plåtvägg och plåttak
Klasser (LOC 14): 08-08
Formgivare: Arne Danielsson
Villa Berga , 243 32 Höör, Sverige. (2)

Innehavare: Arlövs Plastgjuteri Försäljnings AB
Bruksvägen 8 , 243 35 Höör, Sverige.

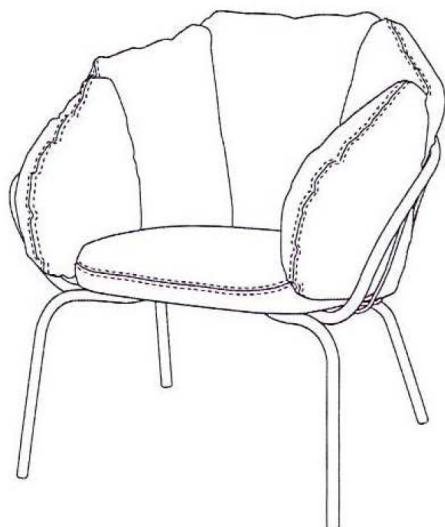
Ingivningsdag: 2024-04-03
Registrerad/kungjord: 2024-05-08
Giltig t.o.m.: 2029-04-03

Ärendenummer:

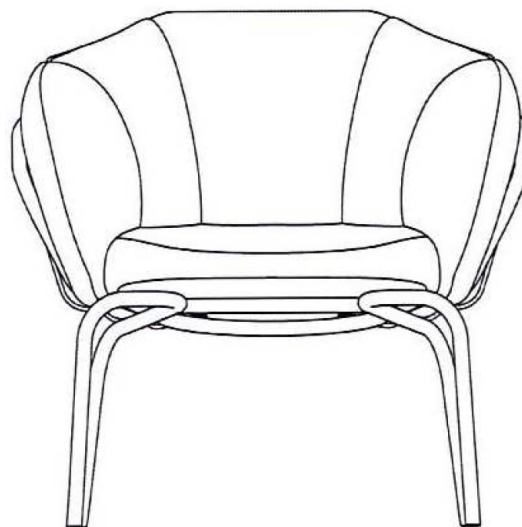
2024-0052

Registreringsnummer:

85445



1 - 1



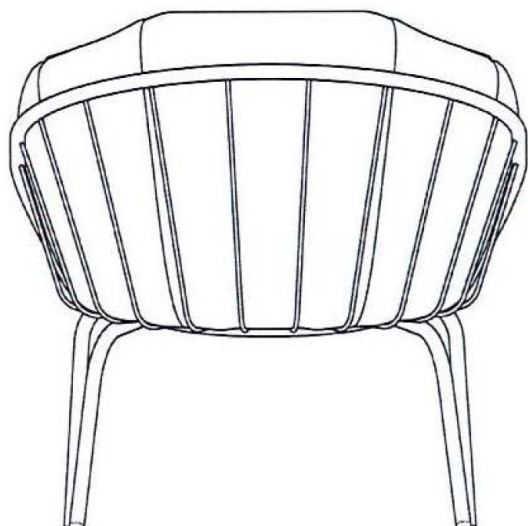
1 - 2



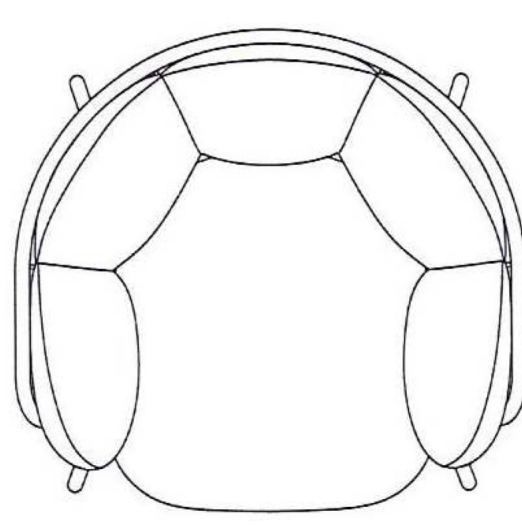
1 - 3



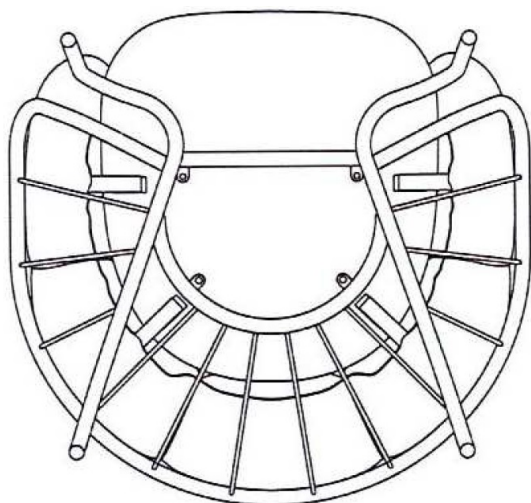
1 - 4



1 - 5



1 - 6



1 - 7

Produkt Nr 1: Fåtölj
Klasser (LOC 14): 06-01
Formgivare: Louise Hederström
Regementsgatan 72 , 217 51 Malmö, Sverige. (1)

Innehavare: Louise Hederström
Regementsgatan 72 , 217 51 Malmö, Sverige.

Ingivningsdag: 2024-03-27
Registrerad/kungjord: 2024-05-14
Giltig t.o.m.: 2029-03-27

06 - Förnyelser

<u>Reg nr</u>	<u>Beslutsdatum</u>	<u>Förnyad till och med</u>
77806	2024-05-07	2029-04-26
84568	2024-05-08	2029-06-13
84524	2024-05-13	2029-07-15
82982	2024-05-14	2029-10-17
84557	2024-05-15	2029-05-29
80963	2024-05-16	2029-06-30
84574	2024-05-16	2029-06-23

09 - Avförda registreringar

65712	77300	77421	77423	77443	77444	77445	80494	82586
82715	82725	84352	84387	84393				
